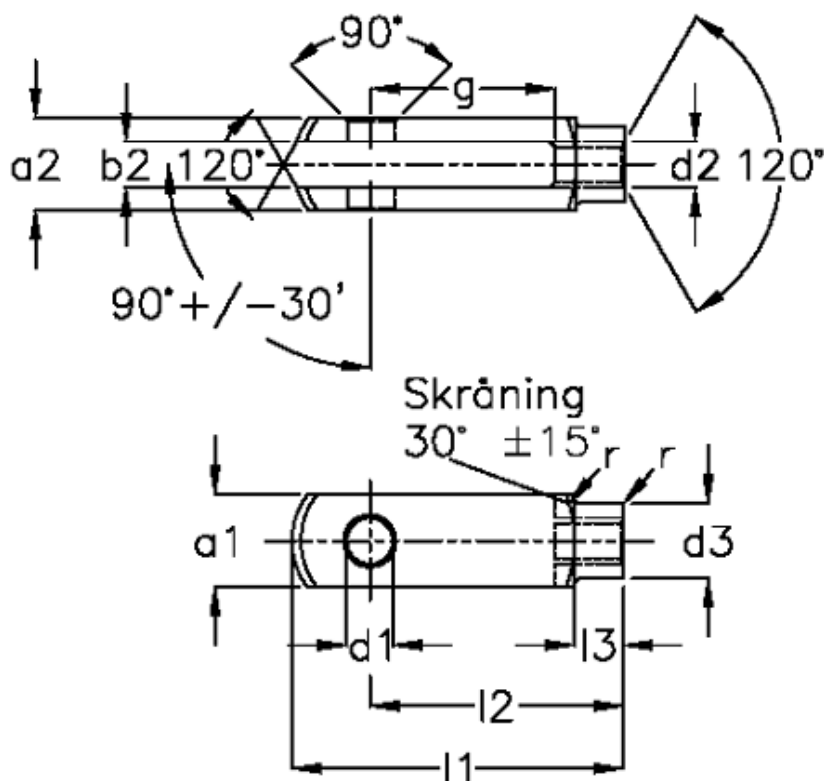


Varenummer: 1405340842

Beskrivelse: KLEE Gaffelstykke G 40x84 M42x2, højre

## Mål



a1 (h11)	= 85	g (+/-0,5)	= 84
a2	= 85 (+0,5 -0,2)	l1 (+/-0,5)	= 232
b1 (B13)	= 40	l2	= 168 (-0,4)
b2	= 40 (+0,85)	l3	= 63,5
d1 H9	= 40	r	= 5.0
d2	= M 42 x 2	Størrelse	= G 40 x 84FG*
d3 (+/-0,3)	= 70	Vægt	= 5.640
f (+/-0,2)	= 3.0		